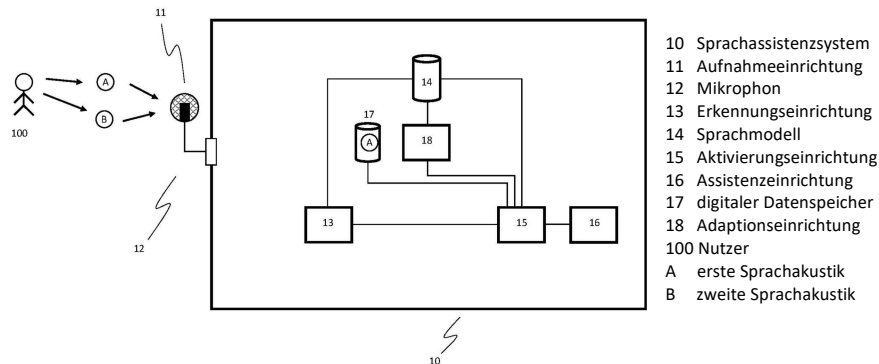


Lernendes Sprachassistentensystem

Hintergrund

Mithilfe von Sprachassistentensystem sind die Sprachtranskription, Sprachübersetzung und Sprachsteuerung von Endverbrauchergeräten wie Smartphone, Fernseher, Navigationssystem und Spielkonsolen bedienerfreundlicher und einfacher zu handhaben. Beim jetzigen Stand der Technik existieren hierbei aber zwei Problemfelder. Erstens sind natürliche Sprachen fehlerbehaftet und weisen großen Interpretationsspielraum auf und zweitens muss ein Sprachassistentensystem von sich aus feststellen, ob eine gesprochene Sprachakustik an das Sprachassistentensystem gestellt ist oder nicht. Sprachassistentensysteme können nicht feststellen, ob ein gesprochenes Kommandowort im Kontext der gesamten Sprachakustik dazu dient, das Sprachassistentensystem zu bedienen oder ob es z.B. im Kontext Teil einer Konversation zwischen zwei Personen ist.



Lösung

Das hier angebotene Verfahren zur sprachbasierten Unterstützung, erhöht die Erkennungsrate bezüglich des Ansprechverhaltens von Sprachassistentensystemen. Nach der Aufnahme auditiv wahrnehmbare Schallsignale, durch bspw. einen Schallsensor (Mikrofon), werden diese in ein digitales Signal umwandelt. Die Erkennungseinrichtung, versteht mittels einer Recheneinheit die auditiven Schallsignale einer Sprachakustik und extrahiert die sprachbasierten Informationen heraus. Sie ist nicht nur in der Lage sprachliche Inhalte zu erkennen, sondern kann auch prosodische Eigenschaften der Sprachakustik herauszufiltern, wie z.B. Akzente, Tonsprache, Intonation, Tempo, Rhythmus oder Pausen. Diese Informationen werden in der Aktivierungseinrichtung mittels Sprachmodell erkannt und es wird entschieden, ob durch die sprachinhaltliche und sprachprosodische Information der Akustik eine Aktivierungsabsicht besteht oder nicht. Neu bei diesem Sprachassistentensystem ist nun, dass ein in einem digitalem Datenspeicher vorab hinterlegtes Modell der Sprachakustik mittels einer an das System gerichtete Sprachakustik extrahierten Information verbessert werden kann, wenn das bisherige Modell für die Erkennung nicht sensitiv genug war (Lerneffekt). Durch diese Adaptionseinrichtung ist das System in der Lage, beide Informationen, die vorab abgespeicherten und die extrahierten eines individuellen Bedieners, so zu verarbeiten und anzupassen, dass das Sprachmodul auch die neuen Informationen im Anschluss verarbeiten kann.

Vorteile

- Spezifisch personalisierte sprachbasierte Unterstützung
- Explizite Benutzerinteraktion, auch bei mehreren Personen gleichzeitig
- Benutzerfreundlich
- sogar für Nicht-Muttersprachler geeignet
- Erkennung sprachlicher prosodische Eigenschaften
- Minimale Fehlerhaftigkeit
- kurze Bearbeitungszeit

Anwendungsbereich

- Informations- und Kommunikationstechnik
- Sprachassistent
- Mobile Dialogsysteme
- Kognitive Systeme
- Smart Speaker
- Machine Learning/ KI
- Hausautomation

Stichworte

- Signal- und Sprachverarbeitung
- Sprachassistentensystem

Entwicklungsstand & Schutzrechte

- DE 10 2020 119 980B3 erteilt
- PCT/EP2021/068566 angemeldet

Angebot

- Lizenzierung
- Kooperation

Kontakt:

Otto-von-Guericke-Universität Magdeburg
 Universitätsplatz 2
 39106 Magdeburg

Christoph Mendel
 0391 67-57380
 christoph.mendel@ovgu.de
 Unser Zeichen: 201946VER